



Profils de façade Do-Pro

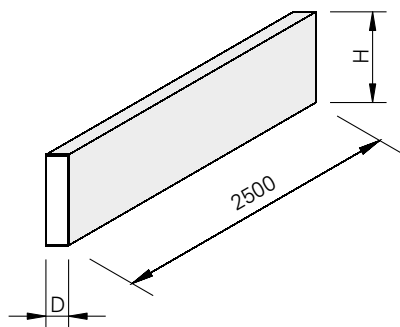


Dosteba

*Elemente sind
Les éléments sont
unsere Stärke
notre point fort*

Profils de façade Do-Pro

Profils de planche



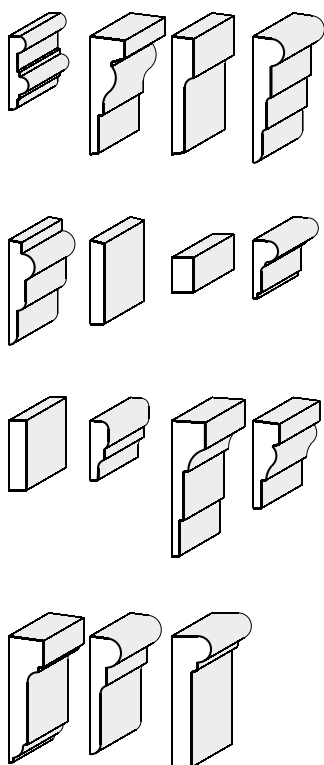
Un élément de décoration et des accroches visuelles dans l'aménagement de la façade

Longueur de l'élément: 2500 mm

Epaisseur D mm	Hauteur H mm	Epaisseur D mm	Hauteur H mm
20	40	30	80
	50		90
	80		100
	90		110
	100		120
	110		130
	120		140
	130		160
	140		180
	150		200
	160	40	80
	170		90
	180		100
	190		110
	200		120
		60	120
			160



Encadrements de fenêtres et de portes



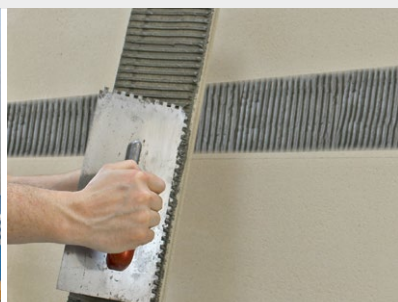
Un point de mire: entrée, encadrements de fenêtres et de portes

Longueur de l'élément: 2500 mm

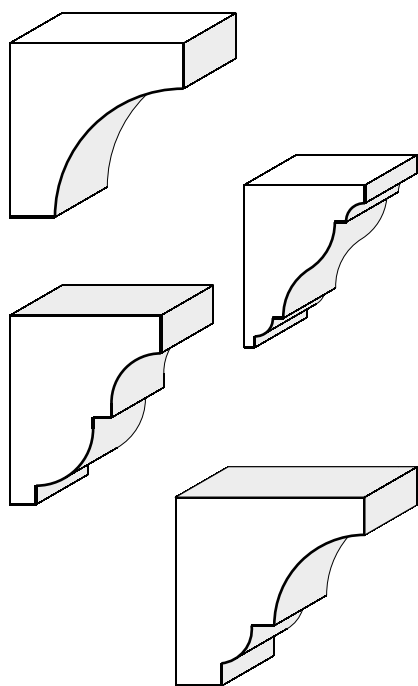
Epaisseur D mm	Hauteur H mm	Epaisseur D mm	Hauteur H mm
23	84	20	80
40	135	21	68
25	135	40	155
35	145	30	100
30	120	40	145
20	120	35	135
25	40	45	150
29	67		



Montage



Corniches



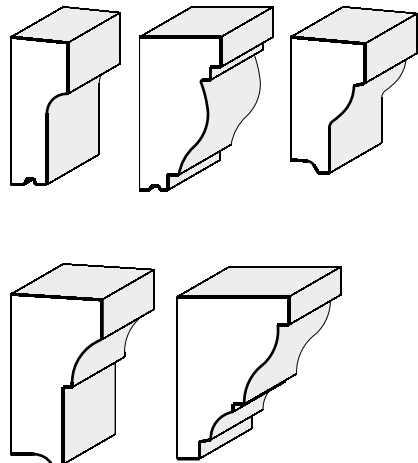
Un élément décoratif entre le toit et la façade

Longueur de l'élément: 2500 mm

Epaisseur D mm	Hauteur H mm
230	230
160	215
200	250
250	250



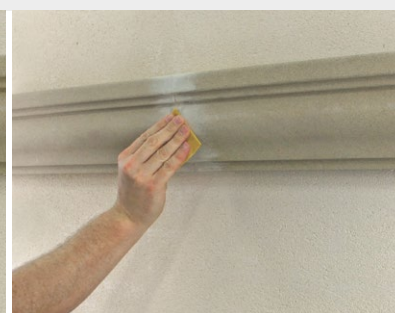
Appuis de fenêtre, profils de moulure



Un complément aux encadrements de fenêtres. Des accroches visuelles dans l'aménagement de la façade

Longueur de l'élément: 2500 mm

Epaisseur D mm	Hauteur H mm
50	130
73	135
65	120
80	150
100	145





Profils de façade Do-Pro

Les exigences

L'aménagement de la façade est l'expression de l'individualité et permet de définir l'identité de l'édifice concerné. Qu'il s'agisse de bâtiments neufs ou de constructions à rénover, d'habitations privées ou de constructions industrielles, on utilise de nouveau des profils.

La solution

Les profils de façade Do-Pro offrent la possibilité de respecter les exigences esthétiques et les valeurs traditionnelles à prix intéressant, rapidement et dans la meilleure des qualités.

Votre intérêt

Les profilés de façade Do-Pro sont robustes et surtout faciles à installer. Mettez à profit la possibilité qui vous est donnée de réaliser de nouvelles idées ou de reconstruire l'ancien avec goût.

Vos avantages

- ✓ Grand choix de profils
- ✓ Grande liberté d'agencement au niveau de la forme et de la couleur
- ✓ Qualité optimale
- ✓ Éléments faciles à travailler et à déplacer
- ✓ Conservation de la valeur de l'objet

Le produit

Les profils de façade Do-Pro sont constitués de PSE avec un revêtement élastique durable. Ils peuvent être enduits sans problème avec diverses peintures pour façades à base de silicate, de résine synthétique ou de silicone, lesquelles peuvent être appliquées à l'aide d'un rouleau, d'un pinceau ou par projection. Les directives fournies par le fabricant doivent être respectées.

Applications

- Profils pour cadres de portes et fenêtres
- Profils de rebord de fenêtre
- Éléments de moulure
- Profils de corniche
- Profils de clé de voûte
- Profils de pierre rustique
- Ornements
- Éléments décoratifs
- Éléments spéciaux

Accessoires

- Substance d'enduction BMA
- Mastic collant à élasticité durable ST-Polymère

Dosteba AG

CH-8184 Bachenbülach

Téléphone: +41 43 277 66 00

Dosteba GmbH

D-72770 Reutlingen

Téléphone: +49 7121 30177 10

