

Immer einen
Schnitt voraus!



Allzweck-Schneidegerät SPEWE 1900ML-30

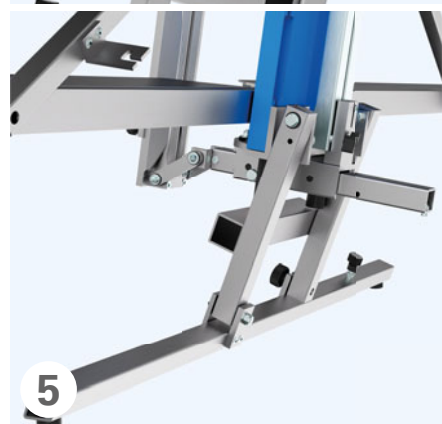
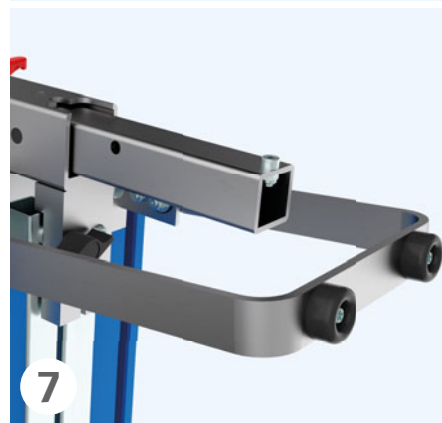


Dosteba

*Werkzeuge sind
Les outils sont
unsere Stärke
notre point fort*

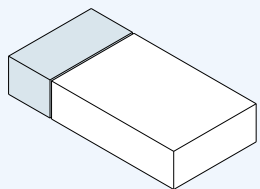
SPEWE 1900ML-30

Details die überzeugen

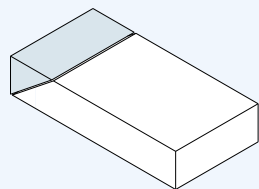


Schnittvarianten

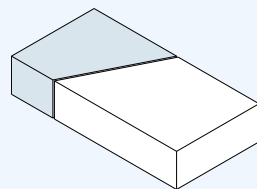
Gerade



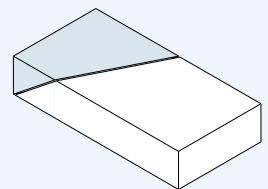
Gehrung



Schräg



Schräg mit Gehrung



Allzweck-Schneidegerät

Aufstellvarianten



9



10



11

- 1 Dämmdicken-Voreinstellungen mit Rastmechanik (9–13 cm / 13–17 cm / 16–20 cm / 20–24 cm / 23–27 cm / 27–31 cm)
- 2 Kurzhub-Parallelogramm für anwenderfreundliche Klemmung des Schneidgutes
- 3 Beidseitige Führung des Schneidwerkzeuges. Das Spaltmass der hinteren Führungsschiene ist auf die Dicke des Schneidwerkzeuges exakt einstellbar
- 4 Schwenkbare Schneidföhrung von -5° bis $+45^\circ$ mit Einrastung bei 90°
- 5 Integrierter Doppel-Klappfuss mit extra langem Fussprofil für optimalen Gerätestand auch bei schweren Platten
- 6 Beidseitig grosse schwenkbare Plattenauflagen für genaue und individuelle Schrägschnitte
- 7 Wandabstützung, um ohne Freistellstütze auf dem Gerüst arbeiten zu können
- 8 Passender Führungsschlitten mit Einfallhaken zur Befestigung ausgewählter Marken-Sägemaschinen und Säbelsägen
- 9 Einsatz mit optionaler Sägemaschine (DeWalt oder Bosch) oder Säbelsäge (Bosch Akku, Milwaukee Akku)
- 10 Standgerät mit optionalem Rollen- und Plattenständer als Auflage und Führung von schweren Dämmplatten
- 11 Standgerät mit optionalem Rollen- und Plattenständer zum rationellen Verarbeiten von Klemmfalzrollen



Zubehör zu SPEWE 1900ML-30

Im Lieferumfang enthalten

Teleskop-Freistellstütze

Führungsschlitten für ausgewählte Marken-Sägemaschinen und Säbelsägen

Gabelschlüssel M5/M6

Optional erhältlich

Schneidreduzierung für Plattendicken von 10 bis 100 mm

Sägeführung für Zuschnitte mit ungeschränkten Handsägen

Rollen- und Plattenständer



Das Produkt

Das Allzweck-Schneidegerät SPEWE 1900ML-30 für elektrische Zuschnitte. Geeignet für Stein- und Glaswollplatten, Schaumglas, Holzfaserplatten, Oekodämmstoffe, Kork, PIR, PUR, Sandwichplatten etc. Eine rasche Inbetriebnahme ist gewährleistet, da alle Teile am Gerät montiert sind. Dank niedriger Bauhöhe (nur 185 cm) auch auf dem Gerüst einsetzbar. Vielseitig erweiterbar.

Technische Daten

- Schnitttiefe bei 90°: 100 - 305 mm
- Schnitttiefe bei 45°: 100 - 180 mm
- Schnittlänge: 1270 mm
- Gewicht: 24 kg

Lieferumfang

Schneidegerät SPEWE 1900ML-30 mit Teleskop-Freistellstütze, seitliche schwenkbare Führungsarme, Führungsschlitten, Gabelschlüssel M5/M6

Dosteba AG

CH-8184 Bachenbülach
Telefon: +41 43 277 66 00

Dosteba GmbH

D-72770 Reutlingen
Telefon: +49 7121 30177 10

