

Toujours une
coupe d'avance



Appareil de coupe polyvalent SPEWE 1900ML-30

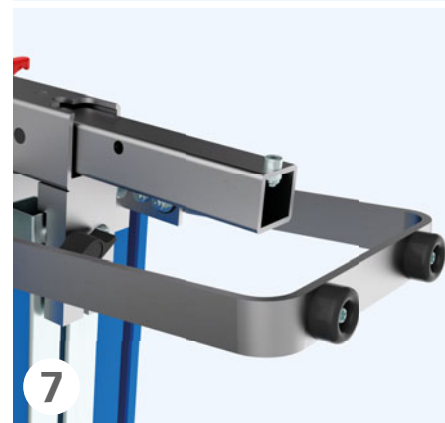


Dosteba

*Werkzeuge sind
Les outils sont
unsere Stärke
notre point fort*

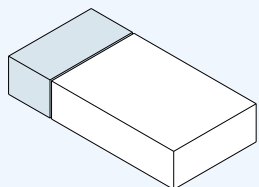
SPEWE 1900ML-30

Des détails très convaincants

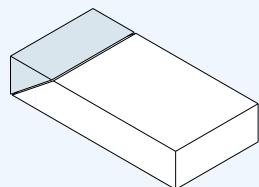


Variantes de coupe

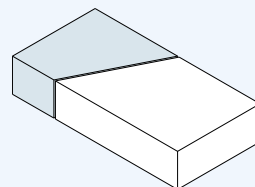
droite



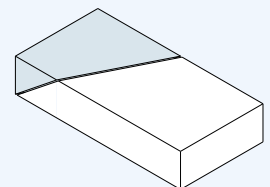
onglet



oblique



oblique d'onglet



Appareil de coupe polyvalent

Variantes d'installation



9



10



11

- 1 Préréglages d'épaisseurs d'isolation avec mécanisme de blocage (9–13 cm / 13–17 cm / 16–20 cm / 20–24 cm / 23–27 cm / 27–31 cm)
- 2 Parallélogramme à course courte pour serrage ergonomique de la pièce à couper
- 3 Guidage de l'outil de coupe des deux côtés. L'écartement du rail de guidage arrière peut être réglé exactement sur l'épaisseur de l'outil de coupe
- 4 Guide de découpe pivotant de -5° à $+45^{\circ}$ avec crantage à 90°
- 5 Double pied escamotable intégré avec profil de pied extra-long pour une stabilité optimale de l'appareil, même avec des plaques lourdes
- 6 Grands supports de plaque des deux côtés, pivotants, pour des coupes obliques précises et individuelles
- 7 Support mural afin de pouvoir travailler sur l'échafaudage sans pied de stabilisation arrière
- 8 Glissières de guidage correspondants avec crochet de blocage pour la fixation d'une sélection de machines à scier de marque et de scies sabres
- 9 Utilisation avec machines à scier en option (DeWalt ou Bosch) ou scies sabre (Bosch Accumulateur, Milwaukee Accumulateur)
- 10 Appareil sur pied avec support en option pour les rouleaux et les panneaux, servant d'appui et de guidage pour les panneaux isolants lourds
- 11 Appareil sur pied avec support en option pour les rouleaux et les panneaux pour un traitement efficace des rouleaux de feutre isolant



Accessoires pour SPEWE 1900ML-30

Compris dans le volume de livraison

Pied de stabilisation télescopique

Glissières de guidage pour scies tandem et scies sabres de marque sélectionnées

Clé plate M5/M6

Disponible en option

Réduction de la coupe pour des épaisseurs de panneaux allant de 10 à 100 mm

Guide de sciage pour les découpes avec scie à main non avouée

Support à rouleaux et à panneaux



Le produit

Appareil de coupe SPEWE 1900ML-30 pour découpes électriques. Convient aux panneaux en laine de roche et de verre, au verre mousse, panneaux de fibre de bois, matériaux isolants écologiques, au liège, polyisocyanurate (PIR), polyuréthane (PUR), panneaux sandwich etc. Une mise en service rapide est assurée puisque tous les éléments sont montés sur l'appareil. Utilisable également sur l'échafaudage grâce à sa hauteur peu élevée (seulement 185 cm). Nombreuses possibilités d'extension.

Données techniques

- Epaisseur de coupe à 90°:	100 - 305 mm
à 45°:	100 - 180 mm
- Longueur de coupe:	1270 mm
- Poids:	26.0 kg

Volume de livraison

Appareil de coupe SPEWE 1900ML-30 avec pied de stabilisation télescopique, bras de guidage latéraux pivotants, glissières de guidage, clé plate M5/M6

Dosteba AG

CH-8184 Bachenbülach
Téléphone: +41 43 277 66 00

Dosteba GmbH

D-72770 Reutlingen
Téléphone: +49 7121 30177 10

