

Dosteba

UMP[®]-ALU-Q

Universalmontageplatte

Plaque de montage universel

Piastra di montaggio universali

Universal fixation plate

Uniwersalna płyta montażowa

DE

FR

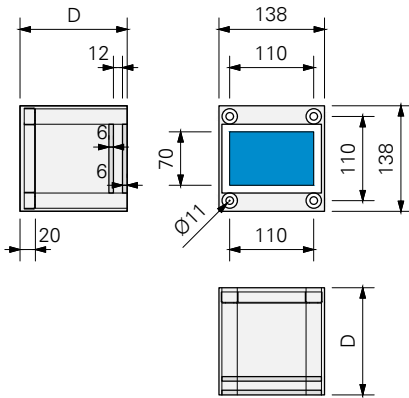
IT

EN

PL



Abmessungen / Dimensions



**Befestigungsmaterial
Matériel de fixation**



Schraubdübel
Cheville de vissage

Beschreibung

Universalmontageplatten UMP®-ALU-Q eignen sich für wärmebrückenfreie Fremdmontagen in Wärmedämmverbundsystemen, hinterlüfteten Fassaden, Innendämmungen usw.
Universalmontageplatten UMP®-ALU-Q bestehen aus PU-Hartschaum (Polyurethan) mit einer eingeschäumten Stahlblecheinlage zum kraftschlüssigen Verschrauben mit dem Untergrund, einer Aluplatte für die Verschraubung des Anbauteils sowie einer Compactplatte (HPL), welche eine optimale Druckverteilung an der Oberfläche gewährleistet. EPS-Stopfen zum Schliessen der Bohrungen werden mitgeliefert.

Abmessungen

Grundfläche:	138 x 138 mm
Dicken D:	60 – 300 mm
Compactplatte:	130 x 90 x 6 mm
Nutzfläche:	110 x 70 mm
Dicke Aluplatte:	6 mm
Lochabstand:	110 x 110 mm
Raumgewicht PU:	350 kg/m ³

Befestigungsmaterial

Schraubdübel:	SXRL 10 x 100 FUS
Bohrdurchmesser:	10 mm
min. Bohrtiefe:	80 mm
min. Verankerungstiefe:	70 mm

Description

Les plaques de montage universel UMP®-ALU-Q conviennent pour les montages ultérieurs sans pont thermique dans les systèmes thermo-isolants, les façades ventilées, les isolations intérieures, etc.
Les plaques de montage universel UMP®-ALU-Q sont composées de mousse PU (polyuréthane) rigide, renforcée par un insert en acier intégré à l'élément pour une bonne adhésion au support, d'une plaque en alu pour le vissage de la pièce rapportée, ainsi que d'un panneau compact (HPL) qui assure une répartition optimale de la pression sur la surface de l'élément. Des bouchons en EPS pour boucher les trous sont fournis.

Dimensions

Surface de base:	138 x 138 mm
Epaisseurs D:	60 – 300 mm
Panneau compact:	130 x 90 x 6 mm
Surface utile:	110 x 70 mm
Epaisseur plaque en alu:	6 mm
Distance de trou:	110 x 110 mm
Poids spécifique PU:	350 kg/m ³

Matériel de fixation

Cheville de vissage:	SXRL 10 x 100 FUS
Diamètre de perçage:	10 mm
Profondeur de perçage min.:	80 mm
Profondeur d'ancrage min.:	70 mm

Montage

Universalmontageplatten UMP®-ALU-Q dürfen vor dem Einbau keine Beschädigungen aufweisen welche die statische Tragfähigkeit beeinträchtigen und dürfen nicht über längere Zeit der Witterung ausgesetzt worden sein. Jegliche Abänderung der Universalmontageplatten UMP®-ALU-Q kann die Tragfähigkeit benachteiligen und ist deshalb zu unterlassen.

Montage mit Schraubdübel und Klebemörtel

Es empfiehlt sich, die Universalmontageplatte UMP®-ALU-Q gleichzeitig mit dem Kleben der Dämmplatten zu versetzen.



Montage

Avant le montage, les plaques de montage universel UMP®-ALU-Q ne doivent présenter aucune détérioration qui compromette la force portante et ne doivent pas avoir été soumis pendant une assez longue durée aux contraintes atmosphériques. Toute modification des plaques de montage universel UMP®-ALU-Q peut porter préjudice à la force portante et ne doit donc pas être entreprise.

Montage avec cheville de vissage et mortier adhésif

Il est recommandé de poser les plaques de montage universel UMP®-ALU-Q au moment du collage des plaques d'isolation.



Auf die Klebefläche der Universalmontageplatte UMP®-ALU-Q Klebemörtel aufziehen. Element muss vollflächig auf den tragfähigen Untergrund verklebt werden.

Etaler du mortier adhésif sur la surface de collage de la plaque de montage universel UMP®-ALU-Q. L'élément doit être collé sur toute la surface sur le support stable.

Verbrauch pro Universalmontageplatte UMP®-ALU-Q bei einer Schichtdicke von 5 mm: 0.19 kg

Consommation par plaque de montage universel UMP®-ALU-Q pour une épaisseur de la couche de 5 mm: 0.19 kg

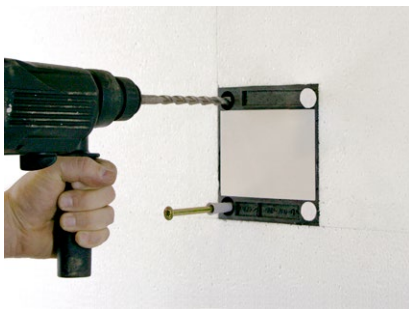


Universalmontageplatte UMP®-ALU-Q dämmplattenbündig anpressen.

Presser le plaque de montage universel UMP®-ALU-Q à ras des panneaux isolants.

Da die Nutzfläche der Universalmontageplatte UMP®-ALU-Q rechteckig ist, muss auf deren Ausrichtung, vertikal oder horizontal geachtet werden.

Vu que la surface utile de la plaque de montage universel UMP®-ALU-Q est rectangulaire, il faut veiller à sont orientation verticale ou horizontale.



Nach dem Aushärten des Klebemörtels Schraubdübel versetzen und Formteile aus EPS einpressen. Mauerwerke mit Lochsteinen ohne Schlag bohren.

Une fois le durcissement du mortier adhésif terminé, poser les chevilles de vissage et enfoncer les pièces moulées en EPS. Percer les murs en brique creuse sans frappe.

Genaue Lage markieren, damit die Universalmontageplatte UMP®-ALU-Q nach dem Aufbringen der Putzbeschichtung wieder auffindbar ist.

Marquer la position exacte pour que la plaque de montage universel UMP®-ALU-Q puisse être retrouvée après la pose de l'enduit.

Nachträgliche Arbeiten

Travaux ultérieurs

Universalmontageplatten UMP®-ALU-Q können mit handelsüblichen Beschichtungsmaterialien für Wärmedämmverbundsysteme ohne Voranstrich beschichtet werden.

Les plaques de montage universel UMP®-ALU-Q peuvent être recouvertes avec des matériaux de revêtement classiques pour des systèmes composites de calorifugeage sans peinture primaire.

Anbauteile können auf die Putzbeschichtung montiert werden.

Les pièces rapportées peut être monté sur le revêtement de crépi.

In diesem Fall muss die Beschichtung den Druckkräften, welche durch das Anbauteil entstehen, standhalten.

Dans ce cas le revêtement doit résister aux forces de pression qui se forment du fait de la pièce rapportée.

Für die Verschraubung in die Universalmontageplatte UMP®-ALU-Q eignen sich Schrauben mit metrischem Gewinde (M-Schrauben).

Pour fixer le vissage dans les plaques de montage universel UMP®-ALU-Q s'opère avec des vis à métrique (vis M).

Verschraubungen dürfen nur in die dafür vorgesehenen Nutzflächen erfolgen.

La fixation se fera dans les surfaces d'utilisation.



Bohrloch durch die Compact- und Aluplatte bohren.

Percer un trou de perçage à travers la panneau compact et d'aluminium.

Die Bohrtiefe muss 40 – 50 mm betragen.

La profondeur de perçage doit être de 40 – 50 mm.

Bohrdurchmesser	
M6	5.0 mm
M8	6.8 mm
M10	8.5 mm
M12	10.2 mm

Diamètre de perçage	
M6	5.0 mm
M8	6.8 mm
M10	8.5 mm
M12	10.2 mm



Gewinde durch die Compact- und Aluplatte schneiden.

Tailler un filetage dans le panneau compact et d'alu.



Anbauteil in der Universalmontageplatte UMP®-ALU-Q verschrauben.

Visser a pièce rapportée dans la plaque de montage universel UMP®-ALU-Q.

Die Verschraubungstiefe in die Universalmontageplatte UMP®-ALU-Q muss mindestens 30 mm betragen, damit die Verschraubung in der ganzen Dicke der eingeschäumten Aluplatte erfolgt.

La profondeur de vissage dans la plaque de montage UMP®-ALU-Q doit être d'au moins 30 mm, pour que le vissage s'opère dans toute l'épaisseur de la plaque en alu moussée-injectée.

Für die Bestimmung der gesamten Verschraubungstiefe muss die genaue Dicke der Beschichtung auf der Universalmontageplatte UMP®-ALU-Q bekannt sein. Die notwendige Schraubenlänge ergibt sich aus der Verschraubungstiefe, der Dicke der Beschichtung und der Dicke des Anbauteils.

Pour déterminer la profondeur totale de vissage il faut connaître l'épaisseur précise du revêtement sur la plaque de montage universel UMP®-ALU-Q. La longueur nécessaire de la vis résulte de la profondeur de vissage, de l'épaisseur du revêtement et de l'épaisseur de la pièce rapportée.

Anziehungsmoment M_A	
pro M6 Schraube:	7.9 Nm
pro M8 Schraube:	13.7 Nm
pro M10 Schraube:	21.4 Nm
pro M12 Schraube:	29.9 Nm

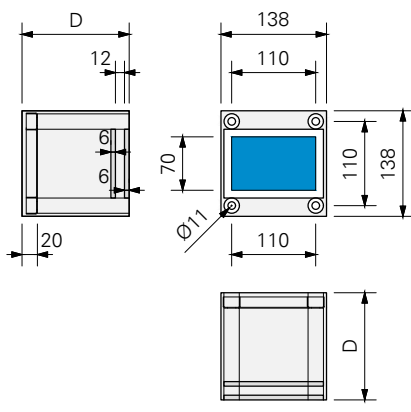
Couple de serrage M_A	
par vis M6:	7.9 Nm
par vis M8:	13.7 Nm
par vis M10:	21.4 Nm
par vis M12:	29.9 Nm

Für die Anziehungsmomente der Schrauben sind die Herstellerangaben zu berücksichtigen.

Pour les couples de serrage des vis, on doit tenir compte des indications du constructeur.



Dimensioni / Dimensions



Materiale di fissaggio Fastening material



Perno di fissaggio
Screw-plug

Descrizione

Le piastre di montaggio universali UMP®-ALU-Q sono previste per il montaggio esterno di elementi senza ponti termici in sistemi di isolamento termico, pareti ventilate, sistemi di isolamento interno, ecc.

Le piastre di montaggio universali UMP®-ALU-Q sono realizzate in schiuma poliuretanic rigida, rinforzato con un inserto in acciaio con iniezione di schiuma per garantire un avvitamento aderente alla base, una piastra di alluminio per l'avvitamento del componente, e una piastra compatta (HPL), che assicura una distribuzione ottimale della pressione sulla superficie dell'elemento. In dotazione alla fornitura, vengono forniti die tappi in EPS per la chiusura dei fori.

Dimensioni

Superficie di base:	138 x 138 mm
Spessori D:	60 – 300 mm
Piastra compatta:	130 x 90 x 6 mm
Superficie utile:	110 x 70 mm
Spessore piastra d'alluminio:	6 mm
Distanza del foro:	110 x 110 mm
Peso specifico PU:	350 kg/m ³

Materiale di fissaggio

Perno di fissaggio:	SXRL 10 x 100 FUS
Diametro di perforazione:	10 mm
Profondità utile min.:	80 mm
Profondità di ancoraggio min.:	70 mm

Description

Universal fixation plates UMP®-ALU-Q are suitable for thermal bridge-free mounting in thermal insulation composite systems, rear-ventilated façades, interior insulations etc.

Universal fixation plates UMP®-ALU-Q are made of PU rigid foam (polyurethane) with a foamed steel sheet panel for the non-positive screw attachment with the anchorage, an aluminium plate for screwing the attachment part and a compact plate (HPL), which ensures optimum distribution of pressure on the surface. EPS plugs to cover the drill holes are a part of our supply.

Dimensions

Base surface:	138 x 138 mm
Thicknesses D:	60 – 300 mm
Compact plate:	130 x 90 x 6 mm
Useable surface area:	110 x 70 mm
Thickness aluminium plate:	6 mm
Hole distance:	110 x 110 mm
Volumetric weight PU:	350 kg/m ³

Fastening material

Screw-plug:	SXRL 10 x 100 FUS
Bore hole diameter:	10 mm
Drilling depth (min.):	80 mm
Anchorage depth (min.):	70 mm

Montaggio

Prima del montaggio assicurarsi che le piastre di montaggio universali UMP®-ALU-Q non presentino danni che possano compromettere la portata statica e che non siano state esposte alle intemperie per lungo tempo.

Qualsiasi modifica delle piastre di montaggio universali UMP®-ALU-Q può avere effetti sulla capacità di carico ed è, pertanto, da evitare.

Montaggio con perni di fissaggio e malta adesiva

Si raccomanda di posare le piastre di montaggio universali UMP®-ALU-Q durante l'incollaggio dei pannelli isolanti.



Assembly

Universal fixation plates UMP®-ALU-Q may not show any damages that negatively impact the static load bearing capacity and must not be exposed to the elements for an extended period of time.

Every change in the universal fixation plates UMP®-ALU-Q can negatively impact the carrying capacity and this should therefore not be done.

Installation with screw-plugs and adhesive mortar

It is recommended to set the universal fixation plates UMP®-ALU-Q when gluing the insulation boards.



Applicare della malta adesiva sulla superficie d'incollaggio della piastra di montaggio universale UMP®-ALU-Q. L'elemento deve essere incollato coprendo la totalità della superficie sul fondo portante.

Consumo per piastra di montaggio universale UMP®-ALU-Q a fronte di uno strato con spessore pari a 5 mm: 0.19 kg

Apply adhesive mortar to the adhesive surface of the universal fixation plate UMP®-ALU-Q. Element must stuck together fully covered on the stable base.

Requirement per universal fixation plate UMP®-ALU-Q by a layer thickness of 5 mm: 0.19 kg

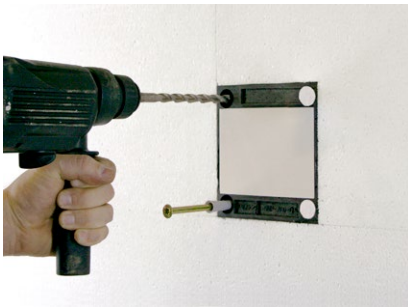


Premere la piastra di montaggio universale UMP®-ALU-Q a filo dei pannelli isolanti.

Visto che la superficie d'uso della piastra di montaggio universale UMP®-ALU-Q è rettangolare, si deve fare attenzione al suo orientamento verticale o orizzontale.

Press the universal fixation plate UMP®-ALU-Q flush with the insulation board.

Because the useable surface area of the universal fixation plate UMP®-ALU-Q is square, you must note its orientation vertical or horizontal.



Non appena indurita la malta, inserire i perni di fissaggio e, premendo, inserire le formelle in EPS. Trapanare i muri con mattoni forati senza utilizzare la funzione percussione.

Contrassegnare la posizione precisa, in modo che le piastre di montaggio universali UMP®-ALU-Q siano nuovamente individuabili dopo l'applicazione del rivestimento in intonaco.

Once the adhesive mortar has matured, position screw-plugs and press in moulded parts made of EPS. Drill the perforated masonry without impact.

Mark the precise location so that the universal fixation plate UMP®-ALU-Q can still be located after the plaster has been applied.

Lavori di rifinitura

Piastre di montaggio universali UMP®-ALU-Q possono essere rivestite con i materiali esistenti in commercio per sistemi di isolamento termico a cappotto, senza verniciatura di base.

I componenti può essere impostato sul rivestimento in intonaco.

In questo caso il rivestimento deve sostenere le forze di compressione alle quali è soggetto l'avvitamento del componente.

Per i collegamenti a vite nelle piastre di montaggio universali UMP®-ALU-Q sono adatte viti con filettatura metrica (viti-M).

Fissaggi con viti devono essere effettuati esclusivamente sulle superfici utili previste.

Praticare un foro attraverso il piastra di compatta e d'alluminio.

La profondità di perforazione deve essere di 40 – 50 mm.

Diametro di perforazione	
M6	5.0 mm
M8	6.8 mm
M10	8.5 mm
M12	10.2 mm



Retrospective work

Universal fixation plates UMP®-ALU-Q may be coated with usual coating materials for thermal insulation composite systems without primer.

Attachments can be mounted on the plaster coating.

In this case, the coating must withstand the compressive forces generated by the attachment.

Suitable screw connections into the universal fixation plate UMP®-ALU-Q are screws with metric threads (M-screws).

Screws may only be in the useful surface areas provided.

Drill bore hole through the compact and aluminium plate.

The drilling depth must be 40 – 50 mm.

Bore hole diameter	
M6	5.0 mm
M8	6.8 mm
M10	8.5 mm
M12	10.2 mm



Tagliare una filettatura nella piastra di compatta e d'alluminio.

Cut thread through the compact and aluminium plate.



Avvitare componenti nella piastra di montaggio universale UMP®-ALU-Q.

Screw attachment in the universal fixation plate UMP®-ALU-Q.

La profondità di avvitamento nella piastra di montaggio universale UMP®-ALU-Q deve essere pari ad almeno 30 mm, in modo tale da garantire che l'avvitamento riguardi tutto lo spessore della piastra in alluminio iniettata di schiuma.

Screw depth in the universal fixation plate UMP®-ALU-Q must be at least 30 mm to ensure that the screw attachment extends over the complete thickness of the foamed-in aluminium plate.

Per la determinazione della profondità totale dei collegamenti a vite, si deve conoscere l'esatto spessore del rivestimento sulle della piastra di montaggio universale UMP®-ALU-Q. La lunghezza delle viti necessaria dipende dalla profondità dell'avvitamento, dallo spessore del rivestimento e dallo spessore del componente.

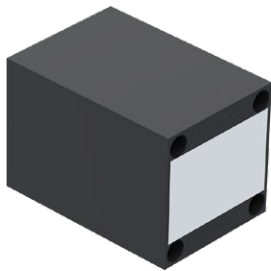
To determine the entire screwing depth it is necessary to know the exact thickness of the coating on the universal fixation plate UMP®-ALU-Q. The required length of the screw results from the screwing depth, the thickness of the coating and the thickness of the attachment.

Coppia di serraggio M_A	
per vite M6:	7.9 Nm
per vite M8:	13.7 Nm
per vite M10:	21.4 Nm
per vite M12:	29.9 Nm

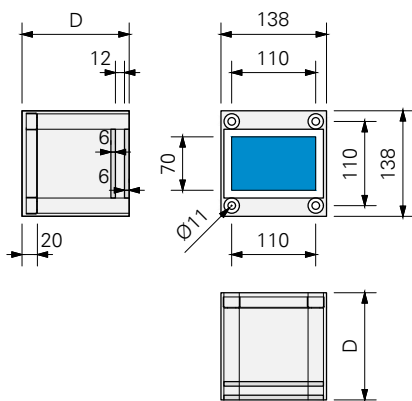
Tightening torque M_A	
per screw M6:	7.9 Nm
per screw M8:	13.7 Nm
per screw M10:	21.4 Nm
per screw M12:	29.9 Nm

Per le coppie di serraggio delle viti è necessario osservare le indicazioni del produttore.

For the tightening torques of the screws the manufacturer specifications should be taken into consideration.



Abmessungen / Wymiary



**Befestigungsmaterial
Materiały mocujące**



Schraubdübel
Kotki rozporowe

Beschreibung

Universalmontageplatten UMP®-ALU-Q eignen sich für wärmebrückenfreie Fremdmontagen in Wärmedämmverbundsystemen, hinterlüfteten Fassaden, Innendämmungen usw. Universalmontageplatten UMP®-ALU-Q bestehen aus PU-Hartschaum (Polyurethan) mit einer eingeschäumten Stahlblecheinlage zum kraftschlüssigen Verschrauben mit dem Untergrund, einer Aluplatte für die Verschraubung des Anbauteils sowie einer Compactplatte (HPL), welche eine optimale Druckverteilung an der Oberfläche gewährleistet. EPS-Stopfen zum Schliessen der Bohrungen werden mitgeliefert.

Abmessungen

Grundfläche:	138 x 138 mm
Dicken D:	60 – 300 mm
Compactplatte:	130 x 90 x 6 mm
Nutzfläche:	110 x 70 mm
Dicke Aluplatte:	6 mm
Lochabstand:	110 x 110 mm
Raumgewicht PU:	350 kg/m ³

Befestigungsmaterial

Schraubdübel:	SXRL 10 x 100 FUS
Bohrdurchmesser:	10 mm
min. Bohrtiefe:	80 mm
min. Verankerungstiefe:	70 mm

Opis

Uniwersalne płyty montażowe UMP®-ALU-Q są przeznaczone do montażu bez mostków termicznych elementów innych producentów w elewacjach ocieplanych, elewacjach wentylowanych, izolacjach wewnętrznych itp. Uniwersalne płyty montażowe UMP®-ALU-Q są wykonane z twardej, pianki poliuretanowej, z wkładką z blachy stalowej zamocowaną pianką do mechanicznego przykręcania do podłoża, z płytą aluminiową do przykręcania elementu montowanego oraz z płytą kompaktową (HPL), która zapewnia optymalny rozkład nacisków na powierzchni. W zestawie znajdują się korki EPS do zaślepiania otworów.

Wymiary

Powierzchnia podstawy:	138 x 138 mm
Grubości D:	60 – 300 mm
Płyta kompaktowa:	130 x 90 x 6 mm
Powierzchnia użyteczna:	110 x 70 mm
Grubość płyty aluminiowej:	6 mm
Rozstaw otworów:	110 x 110 mm
Gęstość objętościowa PU:	350 kg/m ³

Materiały mocujące

Kotki rozporowe:	SXRL 10 x 100 FUS
Średnica otworu:	10 mm
Min. głębokość otworu:	80 mm
Min. głębokość kotwienia:	70 mm

Montage

Universalmontageplatten UMP®-ALU-Q dürfen vor dem Einbau keine Beschädigungen aufweisen welche die statische Tragfähigkeit beeinträchtigen und dürfen nicht über längere Zeit der Witterung ausgesetzt worden sein. Jegliche Abänderung der Universalmontageplatten UMP®-ALU-Q kann die Tragfähigkeit benachteiligen und ist deshalb zu unterlassen.

Montage mit Schraubdübel und Klebemörtel

Es empfiehlt sich, die Universalmontageplatte UMP®-ALU-Q gleichzeitig mit dem Kleben der Dämmplatten zu versetzen.



Montaż

Uniwersalne płyty montażowe UMP®-ALU-Q nie mogą nosić śladów uszkodzeń, które mogłyby obniżyć nośność statyczną, ani nie mogą być długotrwale narażone na czynniki atmosferyczne. Wszelkie modyfikacje uniwersalnych płyt montażowych UMP®-ALU-Q mogą negatywnie wpłynąć na nośność i dlatego są niedozwolone.

Montaż na kotki rozporowe i zaprawę klejową

Zalecamy, aby uniwersalne płyty montażowe UMP®-ALU-Q osadzać w trakcie klejenia płyt izolacyjnych.



Auf die Klebefläche der Universalmontageplatte UMP®-ALU-Q Klebemörtel aufziehen. Element muss vollflächig auf den tragfähigen Untergrund verklebt werden.

Verbrauch pro Universalmontageplatte UMP®-ALU-Q bei einer Schichtdicke von 5 mm: 0.19 kg

Nalożyć na powierzchnię klejenia uniwersalnej płyty montażowej UMP®-ALU-Q zaprawę klejową. Element musi być przyklejony do podłoża nośnego na całej swojej powierzchni.

Zużycie zaprawy klejowej na jedną uniwersalną płytę montażową UMP®-ALU-Q w przypadku warstwy o grubości 5 mm: 0.19 kg

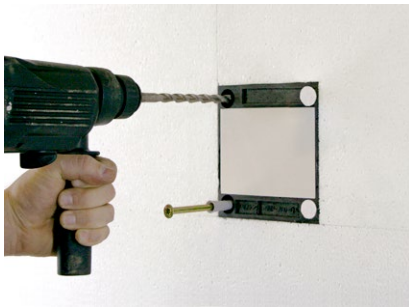


Universalmontageplatte UMP®-ALU-Q dämmplattenbündig anpressen.

Da die Nutzfläche der Universalmontageplatte UMP®-ALU-Q rechteckig ist, muss auf deren Ausrichtung, vertikal oder horizontal geachtet werden.

Docisnąć uniwersalną płytę montażową UMP®-ALU-Q tak, aby wyrównać ją z powierzchnią płyty izolacyjnej.

Powierzchnia użyteczna uniwersalnej płyty montażowej UMP®-ALU-Q jest prostokątna, dlatego należy ją wyrównać w pionie lub w poziomie.



Nach dem Aushärten des Klebemörtels Schraubdübel versetzen und Formteile aus EPS einpressen. Mauerwerke mit Lochsteinen ohne Schlag bohren.

Genaue Lage markieren, damit die Universalmontageplatte UMP®-ALU-Q nach dem Aufbringen der Putzbeschichtung wieder auffindbar ist.

Po utwardzeniu zaprawy klejącej wkręcić kołki rozporowe i wcisnąć elementy kształtowe z EPS. W murach z pustaków wykonać otwory bez udaru.

Zaznaczyć dokładną pozycję, aby można było odnaleźć uniwersalną płytkę montażową UMP®-ALU-Q po nałożeniu wyprawy tynkarskiej.

Nachträgliche Arbeiten

Universalmontageplatten UMP®-ALU-Q können mit handelsüblichen Beschichtungsmaterialien für Wärmedämmverbundsysteme ohne Voranstrich beschichtet werden.

Anbauteile können auf die Putzbeschichtung montiert werden.

In diesem Fall muss die Beschichtung den Druckkräften, welche durch das Anbauteil entstehen, standhalten.

Für die Verschraubung in die Universalmontageplatte UMP®-ALU-Q eignen sich Schrauben mit metrischem Gewinde (M-Schrauben).

Verschraubungen dürfen nur in die dafür vorgesehenen Nutzflächen erfolgen.

Bohrloch durch die Compact- und Aluplatte bohren.

Die Bohrtiefe muss 40 – 50 mm betragen.

Bohrdurchmesser	
M6	5.0 mm
M8	6.8 mm
M10	8.5 mm
M12	10.2 mm



Prace wykończeniowe

Uniwersalne płyty montażowe UMP®-ALU-Q można powlekać bez podkładu dostępnymi na rynku powłokami do elewacji ocieplanych.

Elementy montowane na zewnątrz można mocować na wyprawie tynkarskiej.

W takim przypadku wyprawa musi być odporna na siły ściskające generowane przez montowany na niej element.

W uniwersalne płyty montażowe UMP®-ALU-Q można wkręcać wkręty z gwintem metrycznym (M).

Połączenia wkręcane można wykonywać wyłącznie na przewidzianych do tego powierzchniach użytecznych.

Przewiercić otwór przez płytę kompaktową i aluminiową.

Głębokość otworu musi wynosić 40 – 50 mm.

Średnica otworu	
M6	5.0 mm
M8	6.8 mm
M10	8.5 mm
M12	10.2 mm



Gewinde durch die Compact- und Aluplatte schneiden.

Nagwintować płytę kompaktową i aluminiową.



Anbauteil in der Universalmontageplatte UMP®-ALU-Q verschrauben.

Przykręcić element montowany na elewacji do uniwersalnej płyty montażowej UMP®-ALU-Q.

Die Verschraubungstiefe in die Universalmontageplatte UMP®-ALU-Q muss mindestens 30 mm betragen, damit die Verschraubung in der ganzen Dicke der eingeschäumten Aluplatte erfolgt.

Гłębokość połączenia wkręcane go w uniwersalnej płycie montażowej UMP®-ALU-Q musi wynosić co najmniej 30 mm, aby połączenie było wykonane na całej grubości osadzonej w piance płyty aluminiowej.

Für die Bestimmung der gesamten Verschraubungstiefe muss die genaue Dicke der Beschichtung auf der Universalmontageplatte UMP®-ALU-Q bekannt sein. Die notwendige Schraubenlänge ergibt sich aus der Verschraubungstiefe, der Dicke der Beschichtung und der Dicke des Anbauteils.

W celu określenia całkowitej głębokości połączenia wkręcane go należy znać dokładną grubość powłoki nakładanej na uniwersalną płytę montażową UMP®-ALU-Q. Wymagana długość wkręta odpowiada głębokości połączenia wkręcane go, grubości powłoki i grubości części montowanej na elewacji.

Anziehmoment M_A
 pro M6 Schraube: 7.9 Nm
 pro M8 Schraube: 13.7 Nm
 pro M10 Schraube: 21.4 Nm
 pro M12 Schraube: 29.9 Nm

Moment dokręcania M_A
 wkręt M6: 7.9 Nm
 wkręt M8: 13.7 Nm
 wkręt M10: 21.4 Nm
 wkręt M12: 29.9 Nm

Für die Anziehmomente der Schrauben sind die Herstellerangaben zu berücksichtigen.

Przestrzegać momentów dokręcania podanych przez producenta.

Dosteba AG

Länggenstrasse 27
CH-8184 Bachenbülach

Telefon: +41 43 277 66 00
E-Mail: dosteba@dosteba.ch
Internet: www.dosteba.ch

Dosteba GmbH

Aspenhaustraße 6
D-72770 Reutlingen

Telefon: +49 7121 30177 10
E-Mail: dosteba@dosteba.eu
Internet: www.dosteba.eu